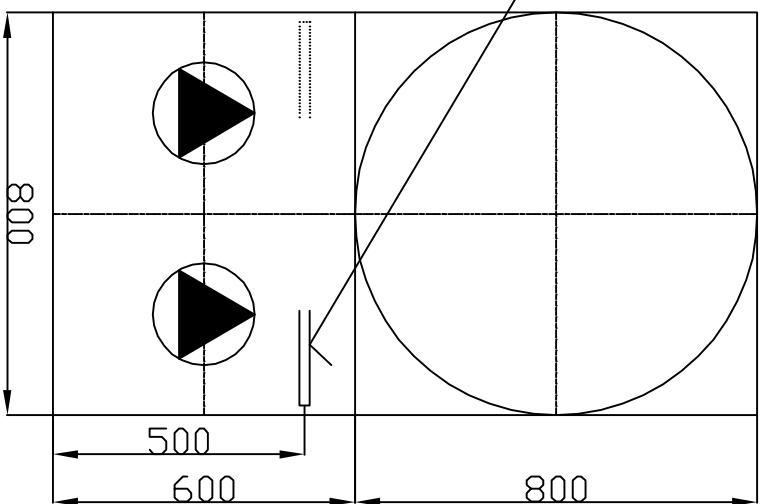


VSTUPNÍ A VÝSTUPNÍ  
POTRUBÍ 3/4"  
MŮŽE BÝT Z PRAVÉ  
NEBO LEVÉ STRANY

RÁM DS2 MOŽNĚ TOUTO STRANOU  
PŘISADIT PŘÍMĚ KE ZDI



PŮDDORYS DS2  
STING ENERGY, spol. s r.o.,  
HAVÍŘOV-ŠUMBARK  
LEDEN 2008